

VORLAGE TISCHMÜLL

ANLEITUNG AUF WWW.KREATIVBUNT.DE



RESTMÜLL:

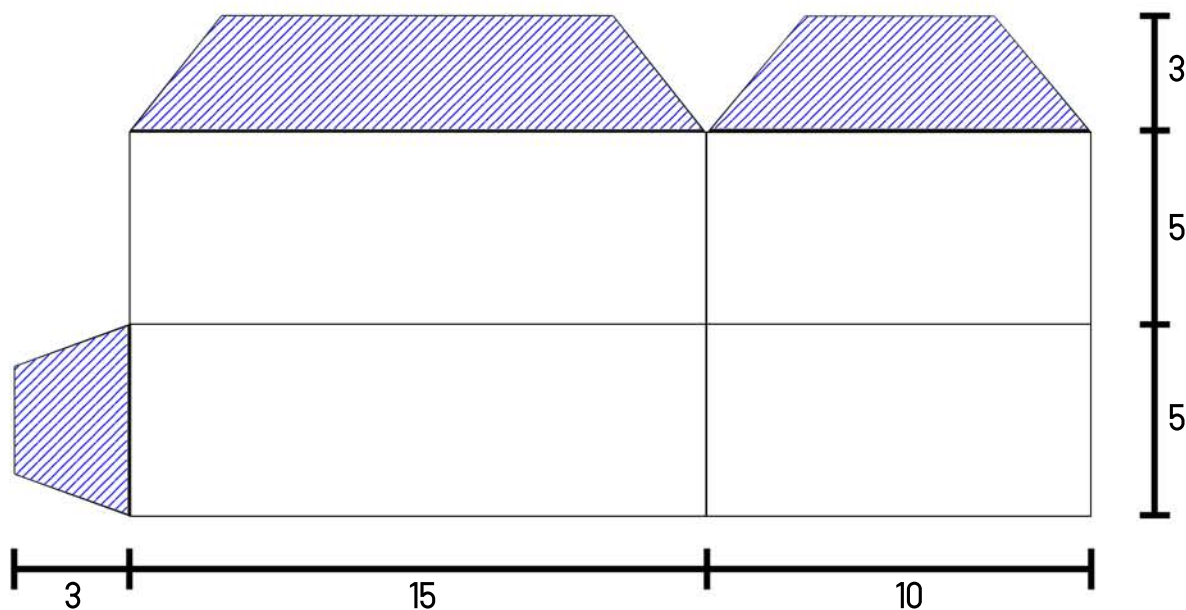
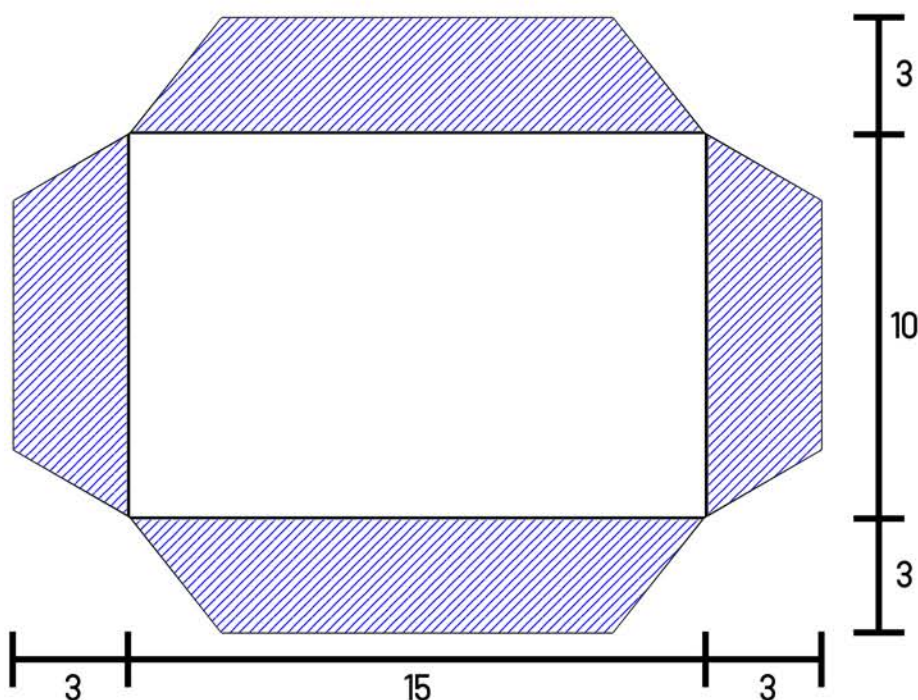
GRUNDFLÄCHE 10 x 15cm

HÖHE 5cm

BODEN: 16 x 21 cm

2 SEITENTEILE: 28 x 13 cm

2. BODEN: 10 x 15cm



PAPIERMÜLL:

GRUNDFLÄCHE 10 x 15cm

HÖHE: 10cm

**TECHNIK WIE BEIM RESTMÜLL, NUR DASS DIE SEITENTEILE 28 x 23cm
GROß SIND**

VORLAGE TISCHMÜLL

ANLEITUNG AUF WWW.KREATIVBUNT.DE



PLASTIKMÜLL:

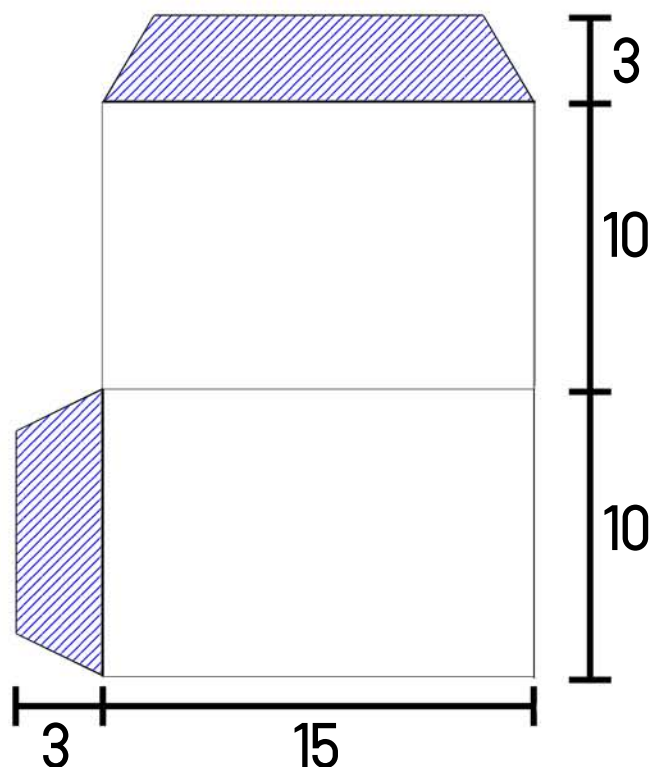
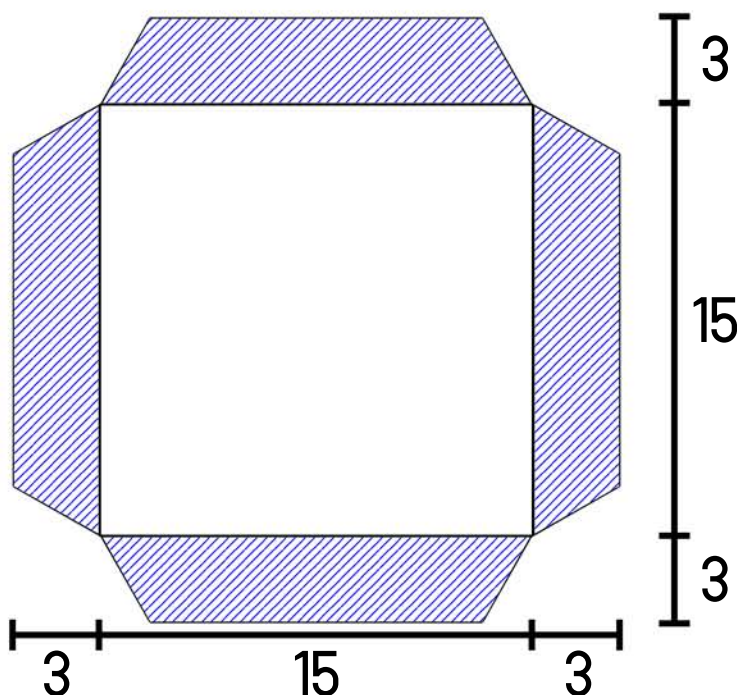
GRUNDFLÄCHE 15 x 15cm

HÖHE 10cm

BODEN: 21 x 21cm

4 SEITENTEILE: 18 x 23cm

2. BODEN: 15 x 15cm



GRUNDPLATTE:

GRUNDFLÄCHE 26 x 26cm

HÖHE: 3cm

TECHNIK WIE BEIM PLASTIKMÜLL,
WOBEI DIE KLEBELASCHE NUR 2cm HOCH
SIND UND MITTIG ZUSÄTZLICH EINE GRAUPAPPE EINGEKLEBT WIRD

BODEN: 30 x 30 cm

4 SEITENTEILE: 8 x 28cm

2. BODEN: 26 x 26cm (ERST GRAUPAPPE, DANN NOCHMAL KRAFTPAPIER)